



# DESCALCIFICACIÓN ECOLÓGICA

---

DESCALCIFICACIÓN COMPLETA DEL HOGAR

FICHA TÉCNICA TURBICAL



CATÁLOGO 2022



AGUA PURA VIDA



[www.aguapuravida.es](http://www.aguapuravida.es)



[info@aguapuravida.es](mailto:info@aguapuravida.es)



(+34) 622 27 90 77

BEST QUALITY





# ¿QUÉ ES TURBICAL?

**TURBICAL** es un descalcificador avanzado en el mercado, creado para proteger el hogar con un método cómodo, eficaz y sostenible.

**TURBICAL** descalcifica, elimina partículas sólidas y las incrustaciones calcáreas en las tuberías. Protegiendo la red, tuberías, máquinas, grifos, etc, todo ello sin utilizar corriente eléctrica ni sal.



## MÁS ECOLÓGICO Y MÁS ECONÓMICO

Los sistemas **TURBICAL**, son totalmente hidráulicos, por lo que no supone ningún coste de consumo energético, resultando en un ahorro importante a cada año.

El desecho de agua supone tan sólo entre 5 y 10 litros de agua (sin aditivos tóxicos) a la semana, por lo que el ahorro y consumo responsable es importante frente a los sistemas salinos que pueden rechazar en cada regeneración hasta a 150 L de agua contaminada.





# DESCRIPCIÓN DEL EQUIPO

Este nuevo sistema de descalcificación presenta un salto tecnológico respecto a sus antecesores. Su diseño es discreto y sus materiales de alta calidad, además, gracias a su método de funcionamiento y optimización del diseño, permite el montaje en prácticamente cualquier entorno, garantizando los mejores resultados.

## FILTRADO DEL AGUA

Los descalcificadores TURBICAL utilizan una malla de 20 micras, que retiene las partículas más grandes (metales, gravilla, óxido, parásitos de agua, etc.). Después, un émbolo magnético fabricado con nuestra tecnología CCW Crystal Clear Water y situado dentro del filtro atrapa todos los materiales pesados que trae el agua.

Este tratamiento dota al agua de una capacidad desincrustante, que limpia y protege a los equipos e instalaciones.



AGUA NO CONDICIONADA



AGUA CONDICIONADA

## PROCESO DE DESCALCIFICACIÓN

Este émbolo genera un proceso de ionización, creando un campo magnético que cambia la estructura molecular del agua devolviéndola a su estructura original.

Esto rompe los grandes "clusters" de las moléculas, obteniendo pequeñas unidades moleculares que revitalizan el agua.



# ¿CÓMO FUNCIONA?

## ETAPA 1

Entrada de agua y filtraje de sólidos

## ETAPA 2

Rotura molecular (85-90%) de los bicarbonatos a 5.000 rpm dentro del émbolo mediante las oscilaciones del neodimio con el agua.

## ETAPA 3

Retención de férricos en el émbolo y extracción mediante la válvula del filtro.

## ETAPA 4

Transformación de los restantes bicarbonatos en aragonita.

## ETAPA 6

Disolución de los silicofosfatos y salida del agua descalcificada

## ETAPA 5

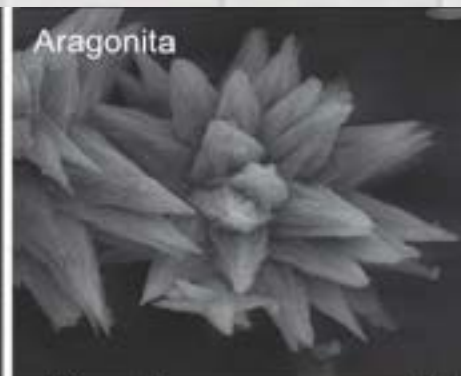
Ionización del agua.

Aragonita es un mineral de idéntica composición química que la calcita, pero con diferente estructura cristalina (en forma de aguja) y sobre todo sin propiedades incrustantes ni adherentes, consiguiendo así prevenir la formación y la acumulación de cal.

Calcita



Aragonita

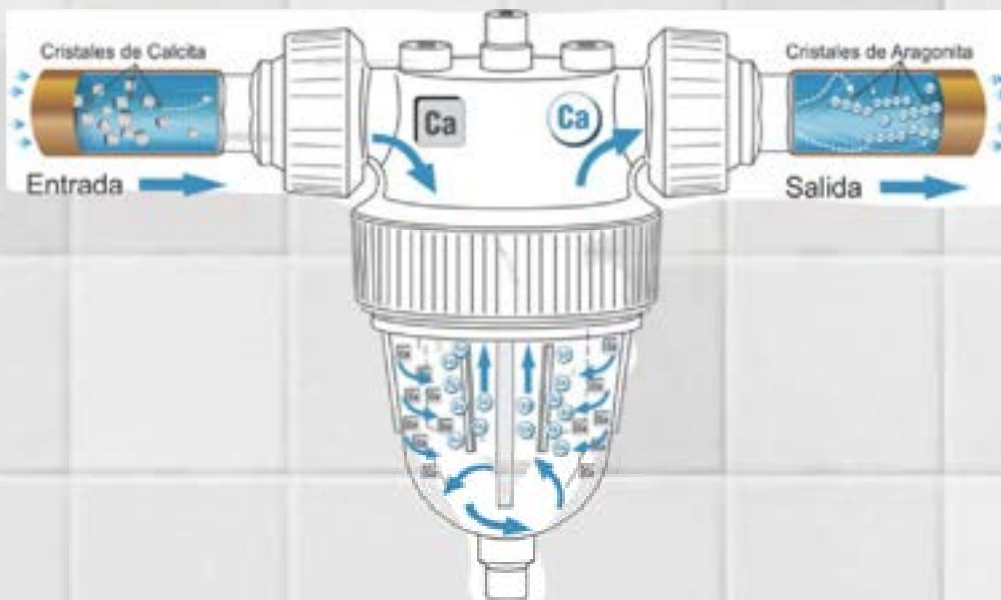




## IONIZACIÓN

El agua no es un líquido químicamente puro, puesto que es una solución iónica que siempre contiene algunos iones  $H_3O^+$  y  $OH^-$ . El producto  $[H_3O^+] \cdot [OH^-] = 10^{-14}$ , se llama producto iónico del agua, y constituye la base para establecer la escala de pH, que mide la acidez o alcalinidad de una disolución acuosa, es decir, la concentración de iones  $[H_3O^+]$  o  $[OH^-]$  respectivamente.

De modo que debido a la ionización se consigue modificar la estructura molecular de las partículas de cal, que no han sido retenidas por el filtro en la primera etapa, convirtiéndolas en Aragonita.



## DESINCRUSTACIÓN

La **aragonita** transformada continúa su recorrido a través de las tuberías y circuitos del hogar, desincrustando a su paso toda formación calcárea y sin adherirse sobre ningún soporte, evacuándose al final de su recorrido.



# VENTAJAS



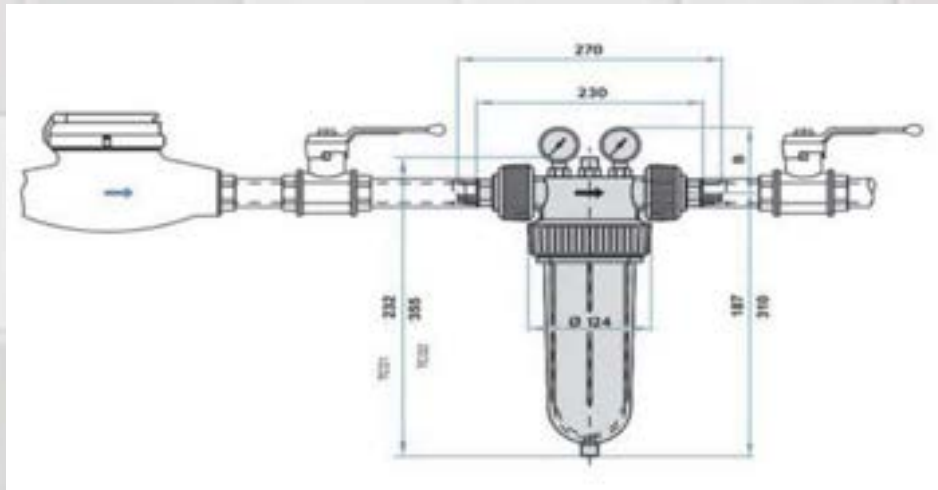
- Elimina la cal en el agua evitando las incrustaciones.
- No disminuye el caudal de agua ni la presión.
- Gracias a su programador funciona de forma autónoma sin intervención del usuario.
- Reduce el consumo de productos químicos.
- Elimina partículas sólidas y retiene metales pesados.
- Elimina el óxido y la corrosión.
- Alarga la vida útil de sistemas y equipos.
- Reduce el coste de energía, electricidad, gas, gasoil, etc.
- Reduce el coste y tiempo en mantenimientos.
- Reduce el consumo de cloro en las piscinas.
- Permite regadío en jardines y campos.
- Respetuoso con el medio ambiente.
- Rápida amortización de la inversión.





# MODELOS DOMÉSTICOS

Modelo	Diámetro (Ø)	Caudal (m <sup>3</sup> /h)	Peso (kg)	Presión de servicio (bar)	Presión máxima (bar)	Filtraje (µ)
TC01	3/4 "	3,5	1,1	10	16	20
TC02	1 "	5,5	1,5	10	16	20



## EJEMPLOS DE INSTALACIÓN



ANTES



DESPUÉS



Agua con un alto contenido de cal puede comportar enfermedades en la piel como **escamas** o **epidermis atópica**.



# PRESUPUESTO

Para poder realizar un presupuesto esmerado y asegurar los mejores resultados es necesaria una visita al domicilio donde se le explicará en detalle las características del equipo e instalación y se podrá realizar un estudio del punto de instalación y características de la tubería.

Para cuadrar una cita, por favor, póngase en contacto con nosotros vía correo electrónico, WhatsApp o llamada y nos pondremos en contacto con ustedes para poder programar y realizar la visita a la mayor brevedad posible.



AGUA PURA VIDA  
Barcelona (España)

[www.aguapuravida.es](http://www.aguapuravida.es)  
[info@aguapuravida.es](mailto:info@aguapuravida.es)

(+34) 622 27 90 77

Cumple CE / ACS / UNE-EN 13443-1 (Art.7R0865/03)  
Registro sanitario 31/425 Cat-4123 / Fabricado en España  
7 años de garantía / Vida mínima de 15 años

REAL DECRETO 140/2003, de 7 de febrero " establece la calidad del agua y la responsabilidad en cada fase del suministro"